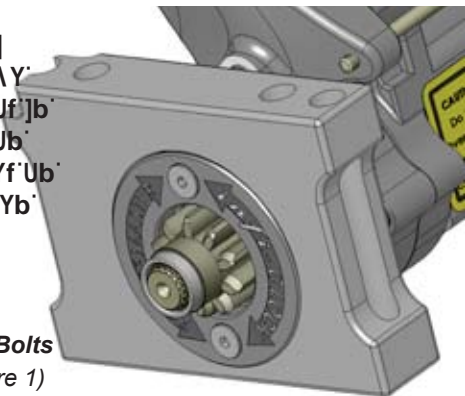




5ZhYf`h\Y`ghUfhYf`\Ug`VYYb`]bghU`YXz`h\YfY`g\c`i`X`VY`%#%*`I`fl\$`\$*`&`!`a`]b`
a`i`a`VY`h`k`YYb`h\Y`Yb`[`]bY`g]XY`cZ`h\Y`f]b`[`[`YUf`UbX`h\Y`Zfcb`h`YX`[`Y`cZ`h\Y`
hYY`h`cb`h\Y`ghUfhYf`d]b]cb`[`YUf`7`Y`W`_`h\`g`X]ghUbWY`k]h\`h\Y`f]b`[`[`YUf`]b`
Uh`YUgh`h\`fY`X]ZZYfYb`d`cg]h]cbg`-Z`h\Y`X]ghUbWY`]g`hcc`]hh`Yz`U`g`a`WU`b`
VY`]bghU`YX`]bg]XY`h\Y`ghUfhYfz`k`]W`k`d`i`h\Y`d]b]cb`]bhc`h\Y`ghUfhYf`Ub`
UXX]h]cbU`%#%*`I`fl\$`\$*`&`!`H`]g`k`fYg`i`h`b`UXX]h]cbU`W`YUfUbWY`VY`h`k`YYb`
h\Y`d]b]cb`UbX`h\Y`f]b`[`[`YUf`



Ring Bolts
(Figure 1)

▣ NBBBNBBB
BOBBBO

▣

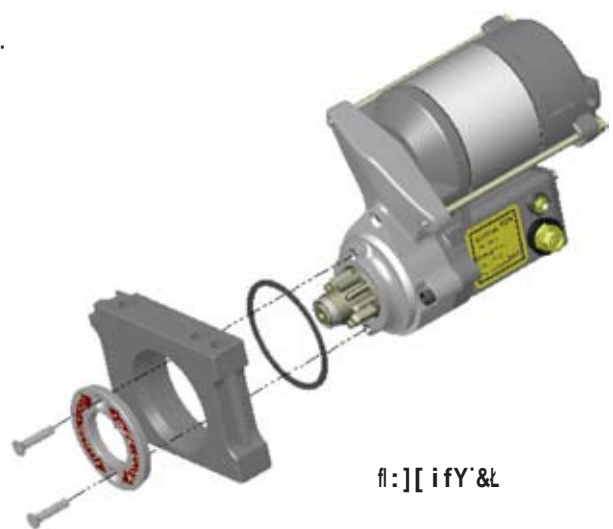
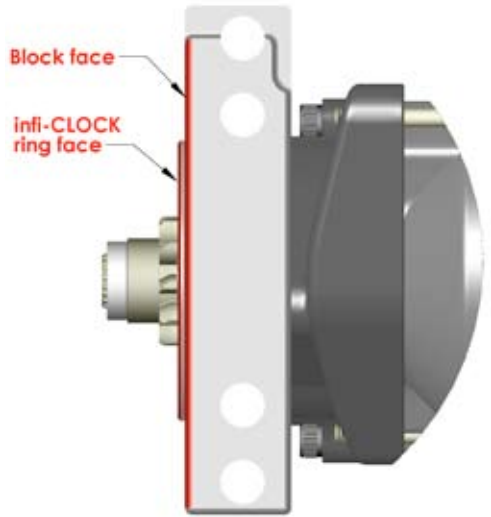
HCFL`V]h`flZ`[`i`fY`%L`★
8C`BCH`IG9`5`<9L`?9M`
FY`a`c`j`Y`h\Y`f]b`[`UbX`V`cW`_`

=bghU`h\Y`g`a`UbX`fYUggY`a`V`Y`Ug`g`c`k`b`flZ`[`i`fY`&L`

F`chU`h\Y`V`cW`_`]bhc`d`cg]h]cb`UbX`h`[`\`h`Y`b`h\Y`h`k`c`
f]b`[`Vc`hg`H\Y`Vc`hg`a`i`gh`VY`h`[`\`h`Y`b`Y`X`Y`j`Y`b`m`K`Y`
c`X]b`[`h\Y`f]b`[`dUfU`Y`hc`h\Y`V`cW`z`[`\`h`m`g`b`i`[`YUW`
Vc`h`flZ`[`i`fY`L`9`j`Y`b`m`h`[`\`h`Y`b`h\Y`Vc`hg`]b`Ub`U`h`Y`fb`U`!
]b`[`dU`h`Y`fb`H`c`f`e`i`Y`hc`)`\$`]b`#`Vg`=bgdYWh`h\Y`f]b`[`U`[`U]b`
hc`VY`WY`fh`U]b`]h`]g`dUfU`Y`hc`h\Y`V`cW`_`

FY]bghU`h\Y`ghUfhYf`hc`h\Y`Yb`[`]bY`

Using Blue Loctite® or equivalent thread lock on the two ring bolts is REQUIRED!



fDc`k`Y`f`a`U`gh`Y`f`f`Y`W`c`a`a`Y`b`X`g`'bc`'a`c`f`Y`h`Ub`cb`Y`g`Y`h`c`Z`
]b`h`Y`fb`U`g`a`g`VY`]bghU`YX`]b`U`ghUfhYf`